

SSQ 340



Specifikace

Kód ETI	002421435
Popis	SSQ 340
Název třídy	skupinový prepínač
Funkce	Vyosený prepínač
Jmenovitý proud (A)	40
Počet pólů	3
Jmenovité AC napětí (V)	400
Stupeň krytí IP	20
Jmenovitá frekvence (Hz)	50/60
Normy	60947-3
Max vstupní průřez (mm ²)	16

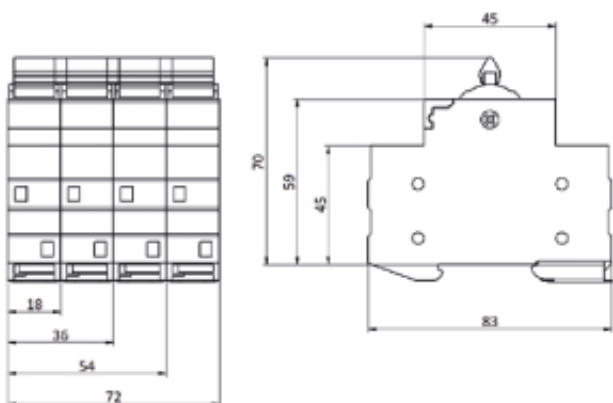
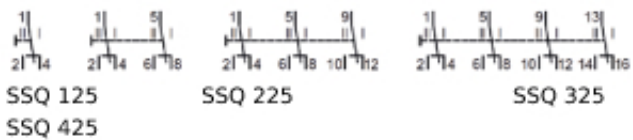
Online stránka produktu 

Další dokumentace



Prohlášení CE
Katalog technických údajů

Rozměrový výkres



Symbol/připojení



SSG 116



SSG 216



SSG 125



SSG 225